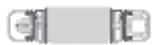
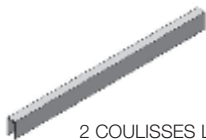


# PLISSÉ VERTICALE POUR FENÊTRE AVEC POSE DANS LE MUR – PVM GUIDE POUR LA POSE

## KIT POUR MOUSTIQUAIRE



## KIT POUR GUIDAGE



2 COULISSES LATÉRALES

## KIT POUR LES PROFILS



PROFIL START



BARRE DE TRANSPORT

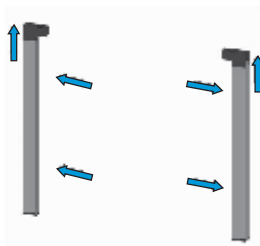
## KIT ACCESSOIRES



## 1 LE MONTAGE DES COULISSES

Éliminez la protection de l'adhésive des 2 parties et fixez les coulisses, si nécessaire avec un vis.

Corrigez les éventuelles incompatibilités du cadre en faisant glisser les angles.

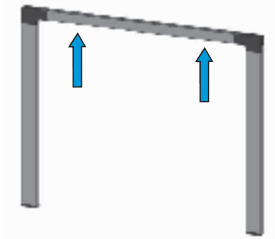


## 2 LA FIXATION DES PROFILS DE DEMARRAGE

Introduisez les meneaux en départ avec l'espace présent aux coins.

Suivez les trous de montage (en les superposant avec les trous présente sur le meneau).

Fixez les vis.

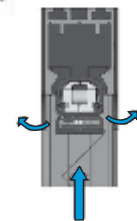
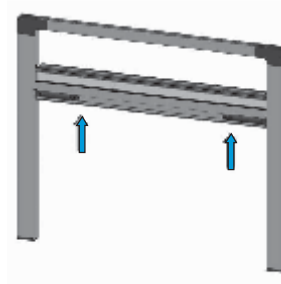


## 3 LE MONTAGE DES MOUSTIQUAIRES

Introduisez le coffre de moustiquaire dans l'intérieur des guidages.

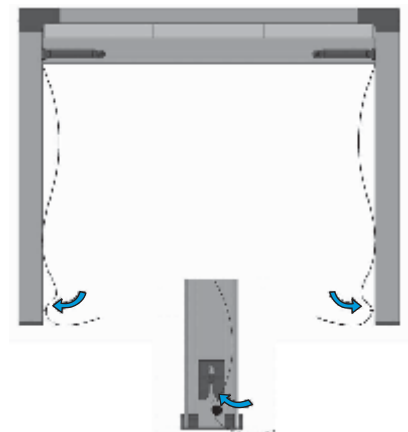
Coulez le coffre de moustiquaire vers le meneau de démarrage.

Introduisez le coffre de moustiquaire dans le profil de démarrage jusqu'au moment quand celui ci se fixe sur la position.



## 4 LE MONTAGE DU SANGLE BLOCATEUR

Introduisez les deux sangles bloqueurs dans le guidage tension.

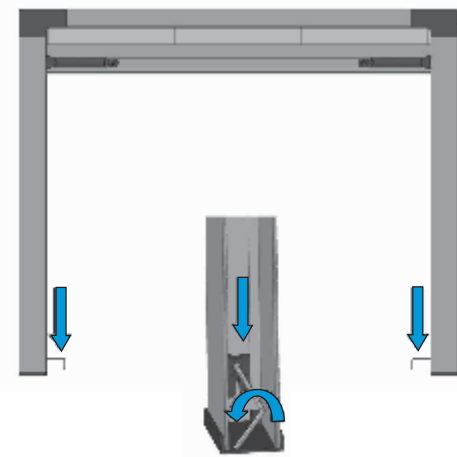


## 5 LE REGLAGE DU SANGLE

Détachez les vis présentes sur les guidages à l'aide de la clé donnée.

Allongez les deux sangles de telle sorte que chaque guidage coulisse, puis fixez les vis.

Coupez le sangle en excès après le réglage.

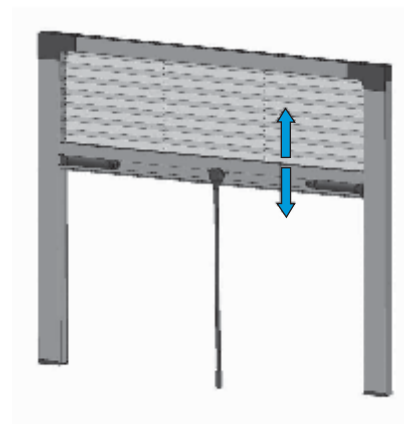


## 7 LE MONTAGE DE LA TRINGLE DE TIRAGE

Introduisez le tringle de tirage dans le lieu prévu sur la barre de tirage.



## 8 LA PREUVE DE GLISSAGE

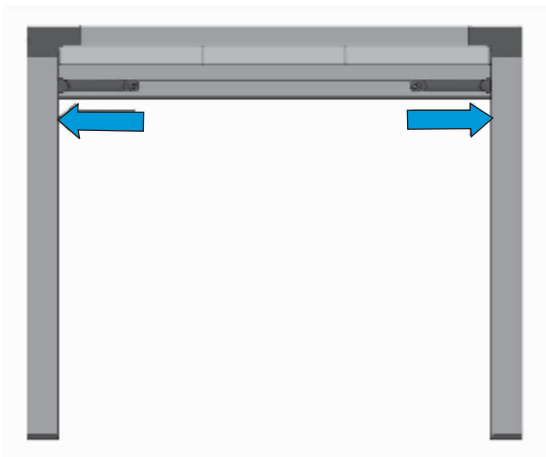


## 6 LE REGLAGE DES GUIDAGES

Positionnez les réglages sur les coulisses latérales.

Pressez finement chaque guidage de manière que le ressort va commencer à travailler.

Fixez tout avec les vis.



## 9 L'ENLEVEMENT (POUR NETTOYAGE)

Serrez le vis de sorte que le coffre du moustiquaire sorte

