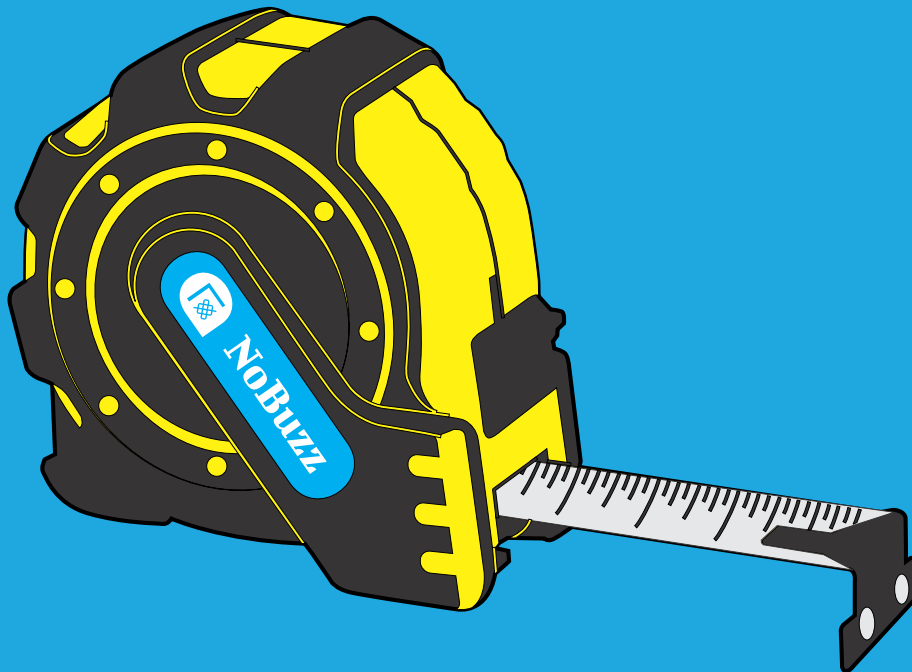


NoBuzz

GUIDE DES MESURES POUR LE MONTAGE SUR DORMANT (montage sur la fenetre)



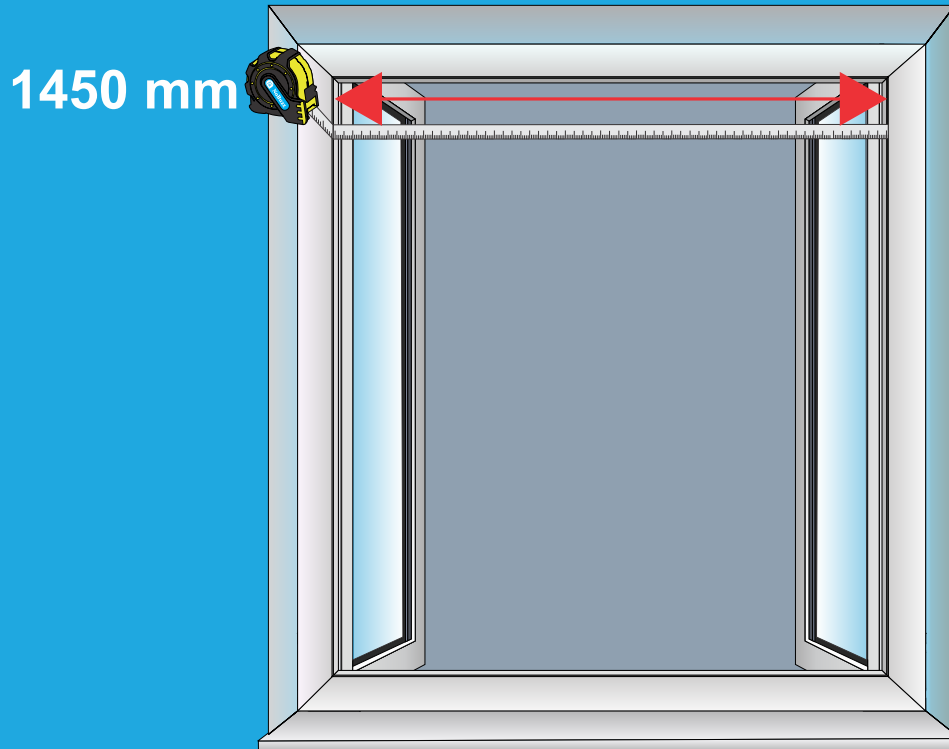
Pour effectuer les mesures nous recommandons l'utilisation d'une roulette.



ATTENTION

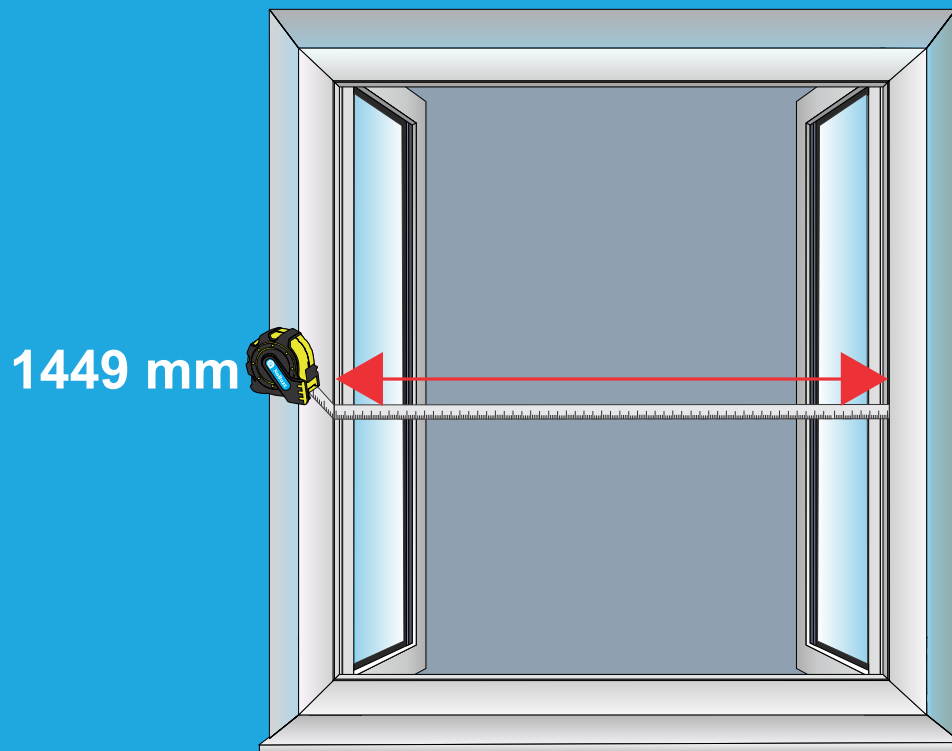
Nous recommandons de vérifier si la largeur du dormant de la fenêtre est assez large pour permettre l'installation des coulisses pour le modèle de moustiquaire choisis.

ÉTAPE 1



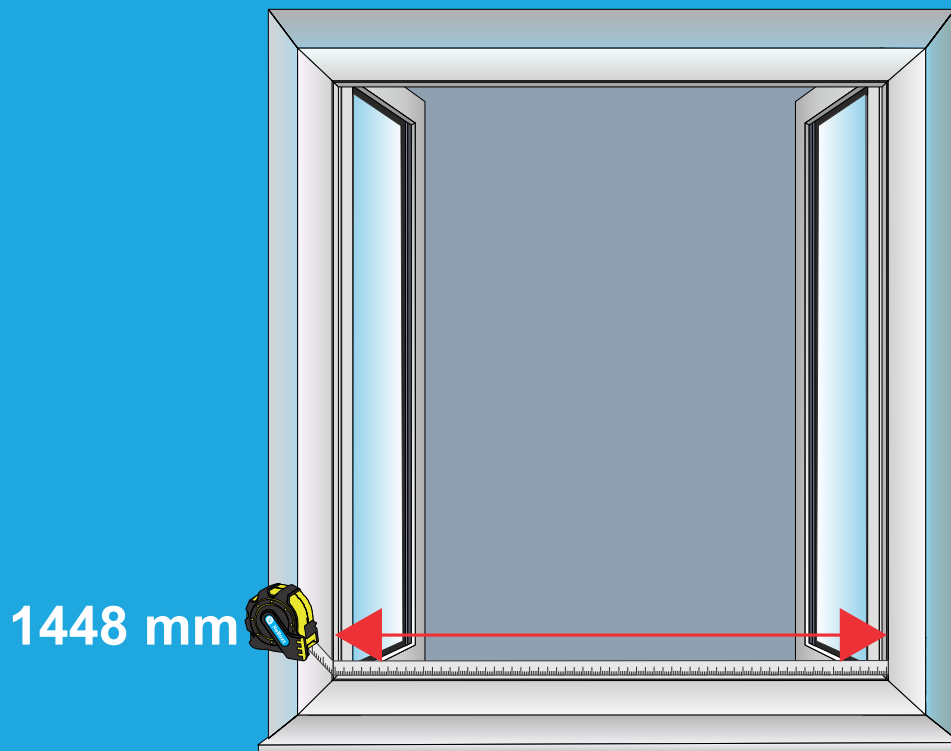
Mesurez la largeur du cote de passage dans la partie superieure.

ÉTAPE 2



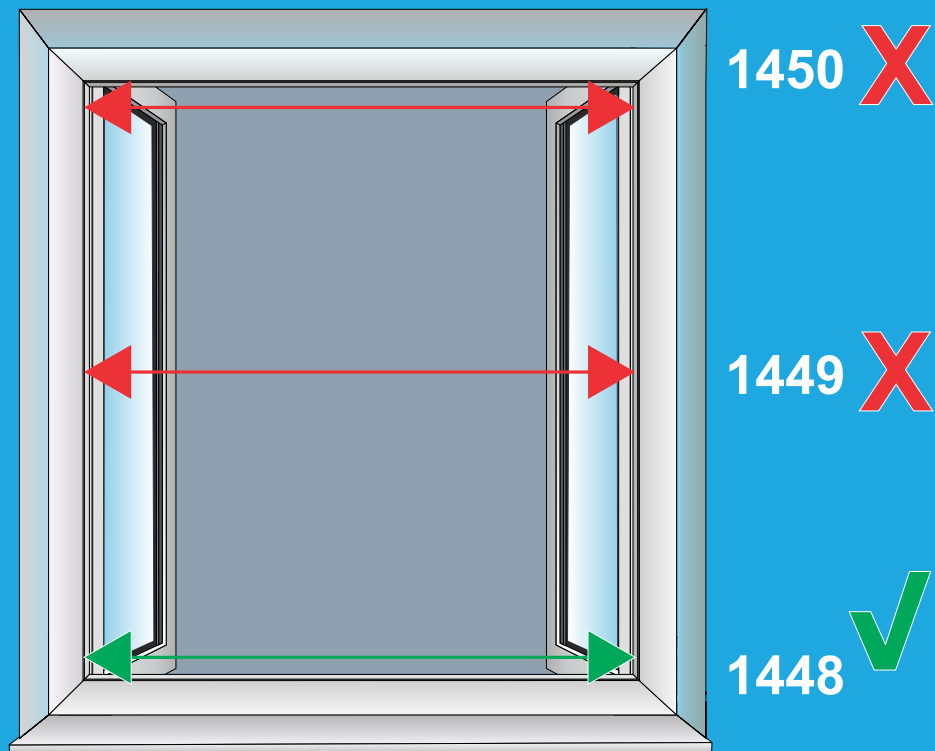
Mesurez la largeur du cote de passage dans la partie médiane.

ÉTAPE 3



Mesurez la largeur du cote de passage dans la partie inferieure.

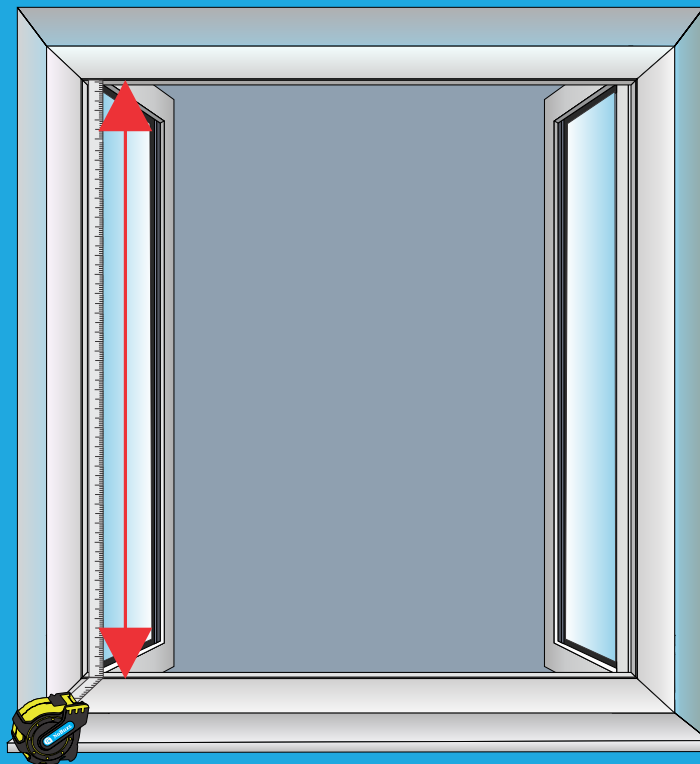
ÉTAPE 4



Comparez les 3 valeurs obtenues et choisissez la valeur plus petite.
Est préférable de n'exister pas des différences plus grandes de 10mm
entre les 3 valeurs mesurées.

ÉTAPE 5

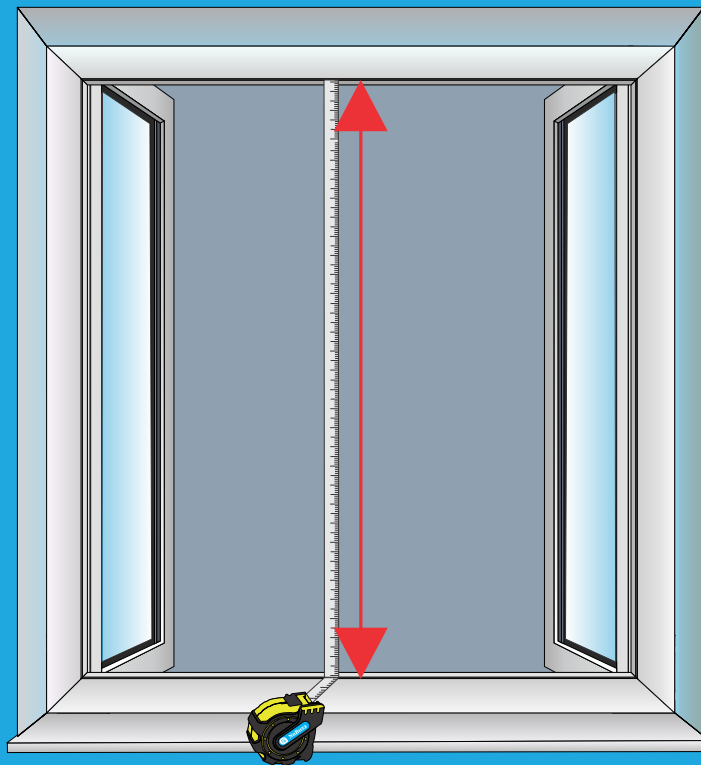
1448 mm



Mesurez l`hauteur du cote de passage à gauche.

ÉTAPE 6

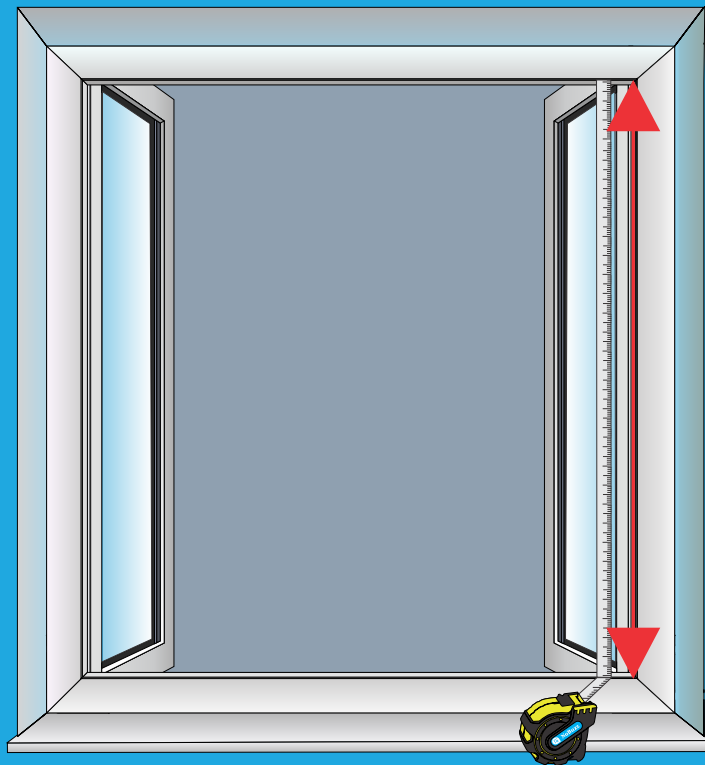
1449 mm



Mesurez l'hauteur du cote de passage dans la partie centrale.

ÉTAPE 7

1450 mm



Mesurez l`hauteur du cote de passage à droite.

ÉTAPE 8



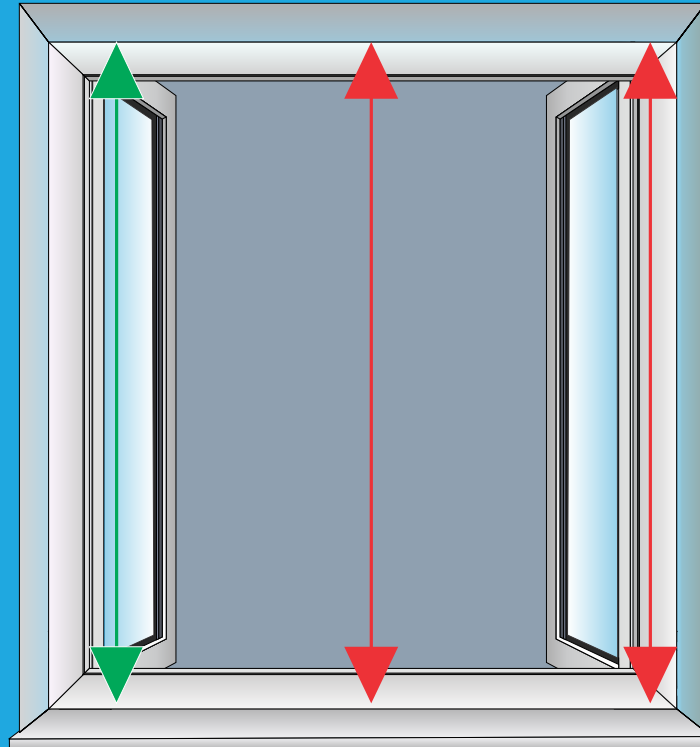
1448 mm



1449 mm

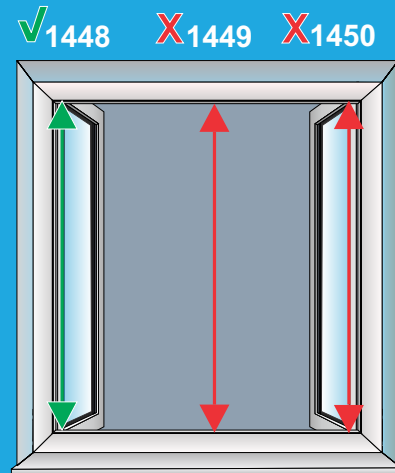
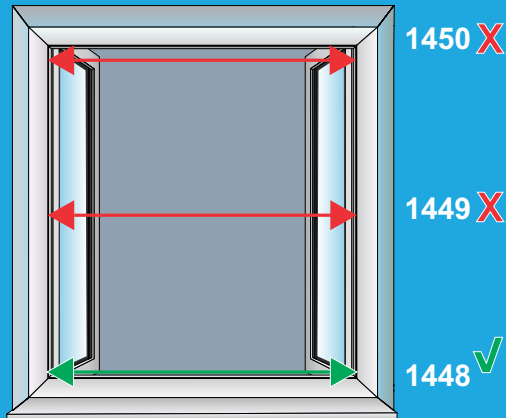


1450 mm



Comparez les 3 valeurs obtenues et choisissez la valeur plus petite.
Est preferable de n`exister pas des differences plus grandes de 10mm
entre les 3 valeurs mesurees.

CONCLUSION



On doit mesurer l'espace de montage en 3 points par largeur (les bords et dans le centre) et en 3 points par hauteur (les bords et dans le centre) et on choisit les valeurs plus petites obtenues.

La différence entre les 3 mesures réalisées pour chaque dimension (largeur ou hauteur) ne peut pas être inférieure de 10mm.

Dans l'exemple présenté les mesures pour la commande du moustiquaire sont:

Largeur - 1448mm

Hauteur - 1448mm