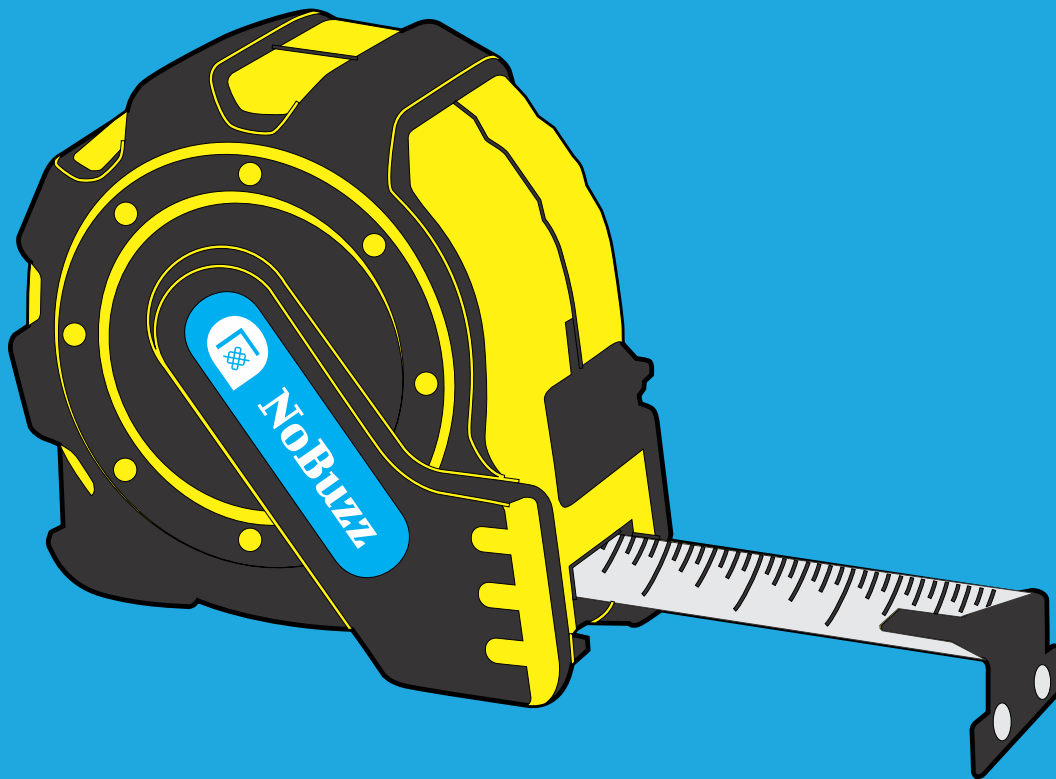


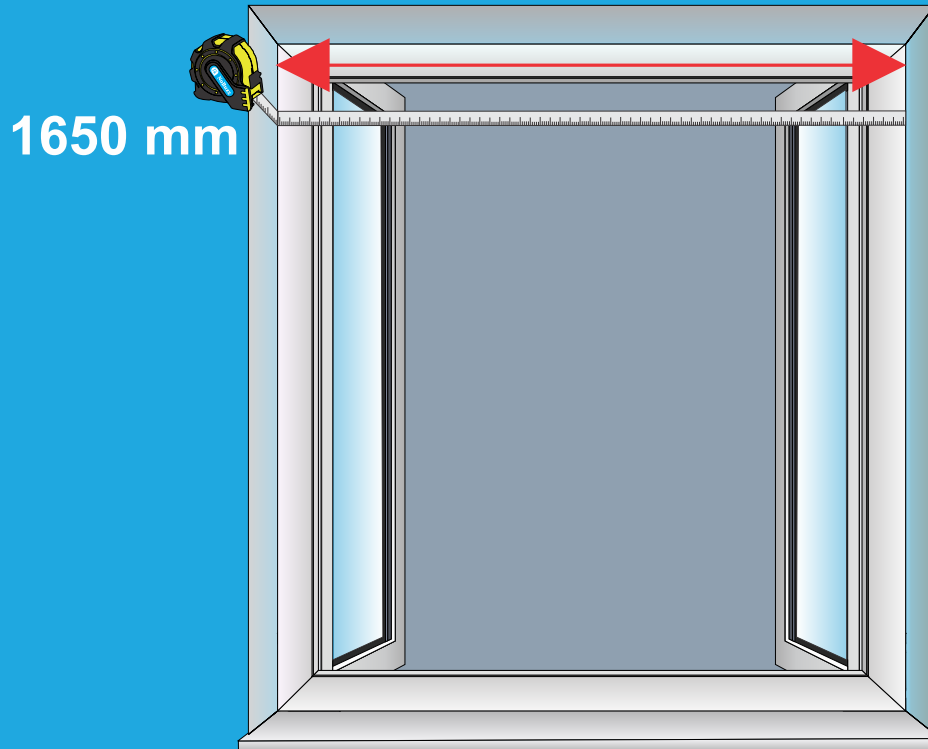
# NoBuzz

GUIDE DES MESURES  
POUR LE MONTAGE MURAL



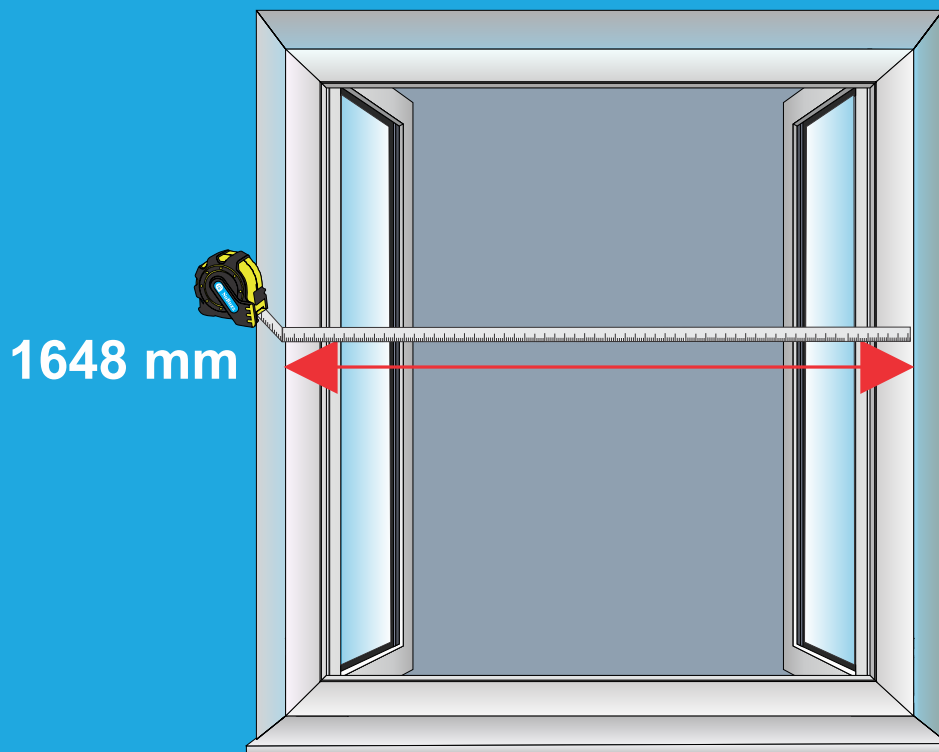
Pour effectuer les mesures nous recommandons l'utilisation d'une roulette.

# ÉTAPE 1



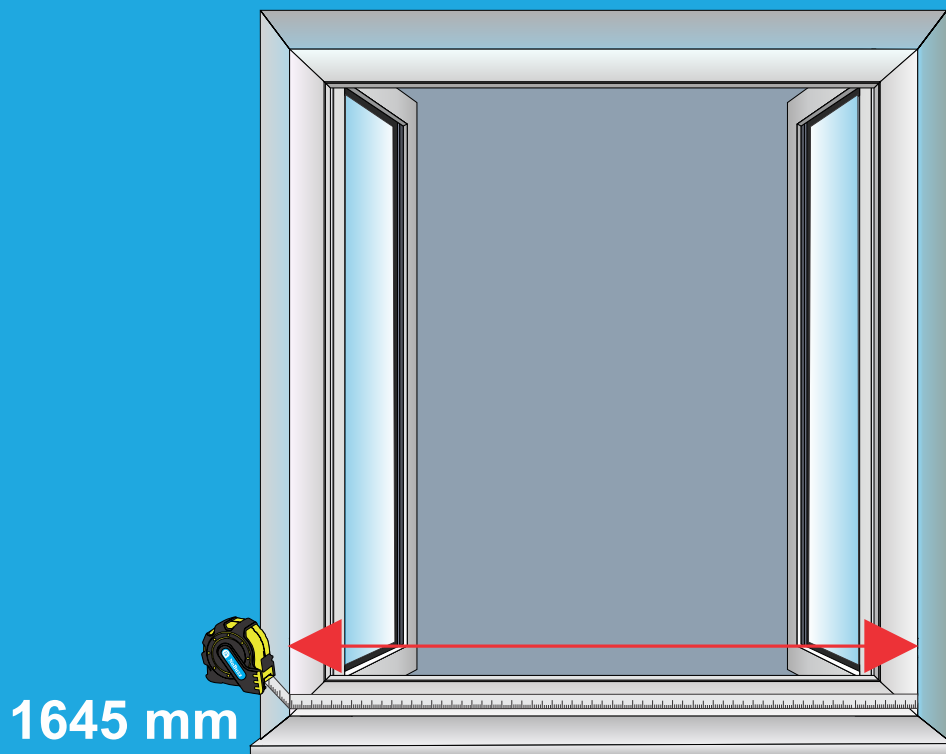
Mesurez la largeur d'espace de montage dans la partie supérieure.

## ÉTAPE 2



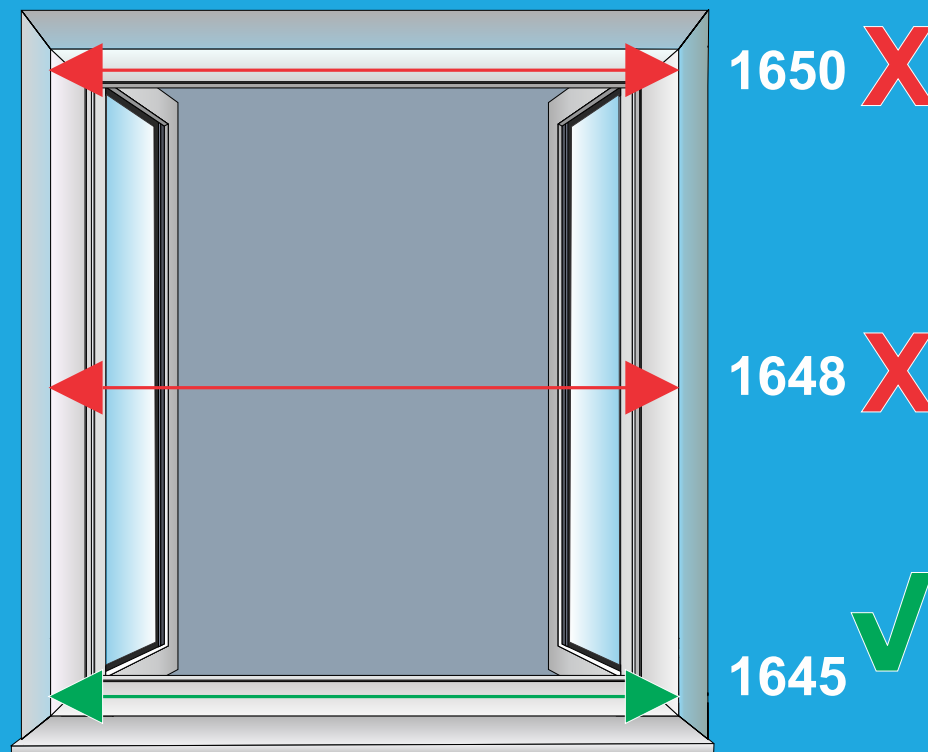
Mesurez la largeur d'espace de montage dans la partie médiane.

# ÉTAPE 3



Mesurez la largeur d'espace de montage dans la partie inferieure.

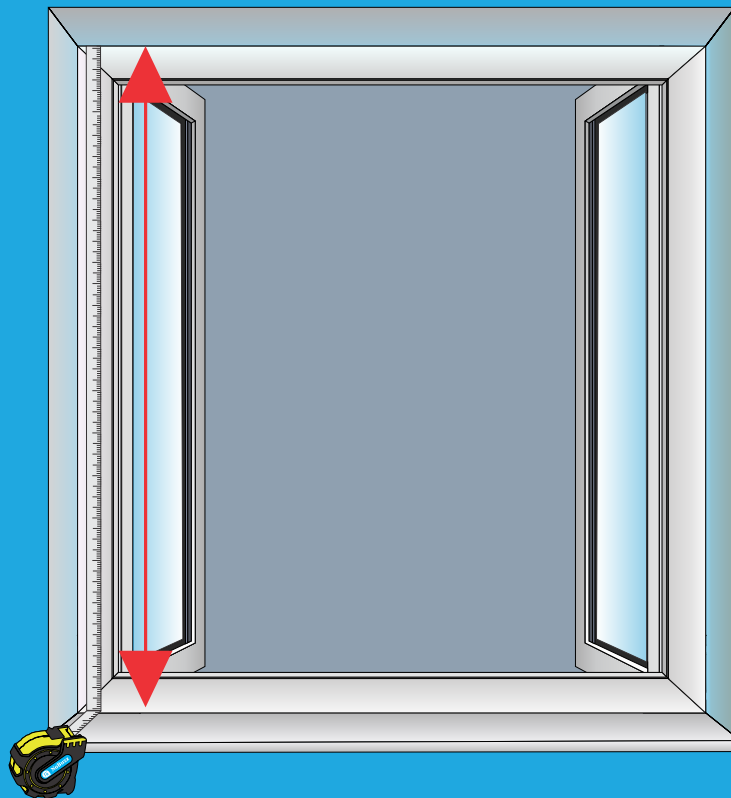
# ÉTAPE 4



Comparez les 3 valeurs obtenues et choisissez la valeur plus petite.  
Est préférable de n'exister pas des différences plus grandes de 10mm  
entre les 3 valeurs mesurées.

# ÉTAPE 5

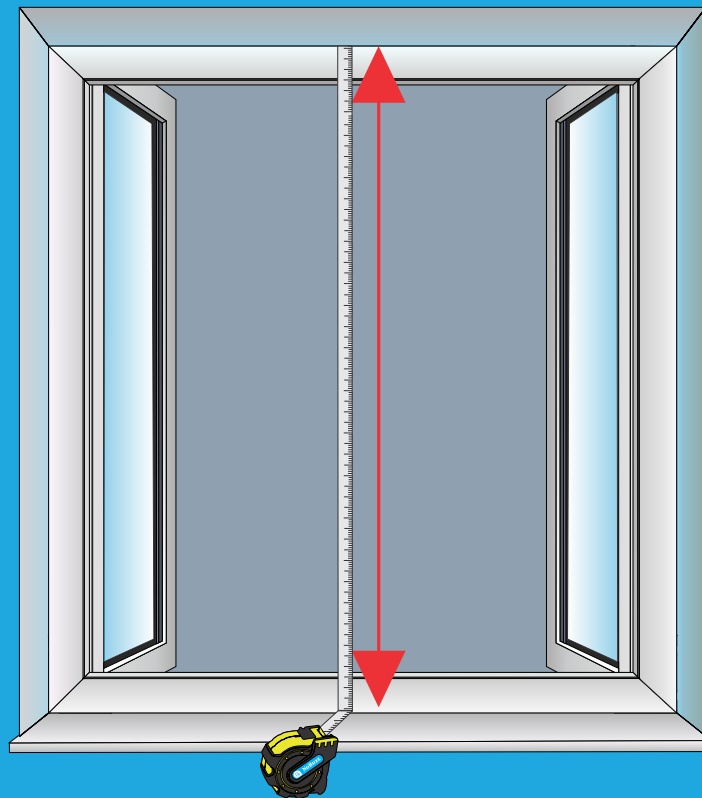
1645 mm



Mesurez l`hauteur d`espace de montage à gauche.

# ÉTAPE 6

1648 mm

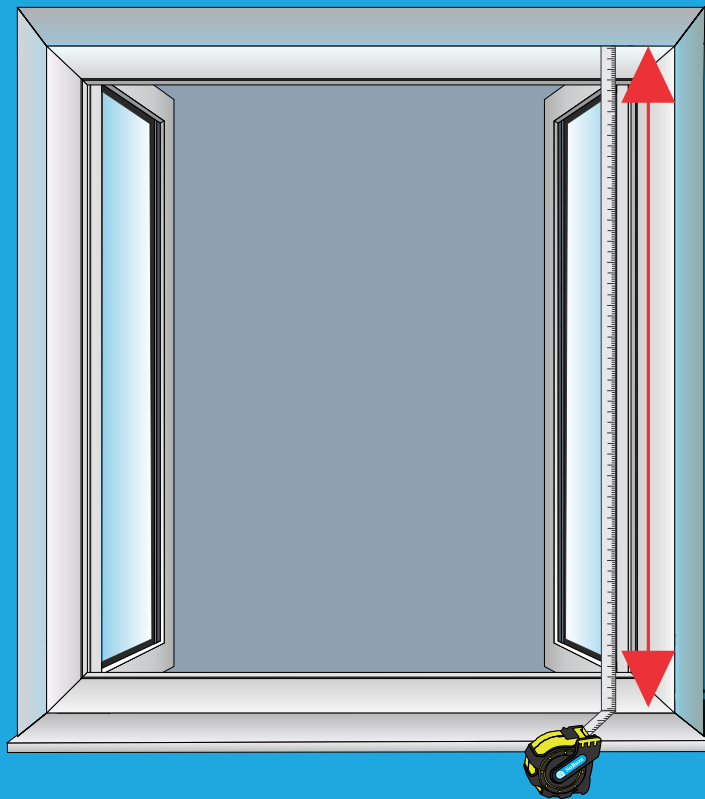


Mesurez l'hauteur d'espace de montage dans la partie centrale.



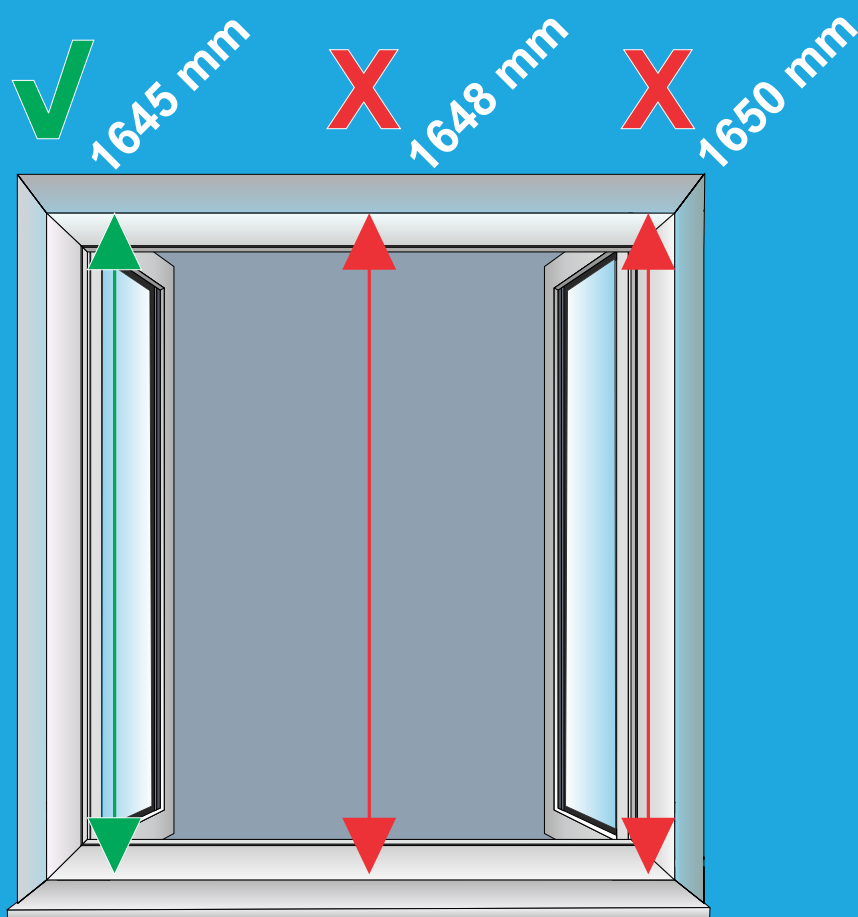
# ÉTAPE 7

1650 mm



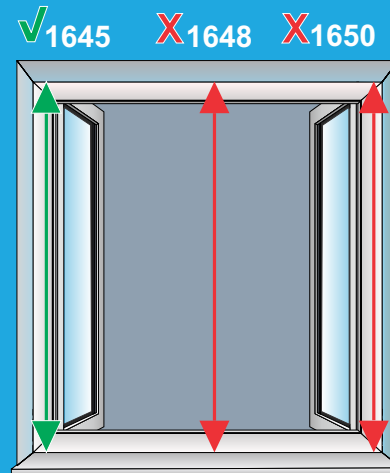
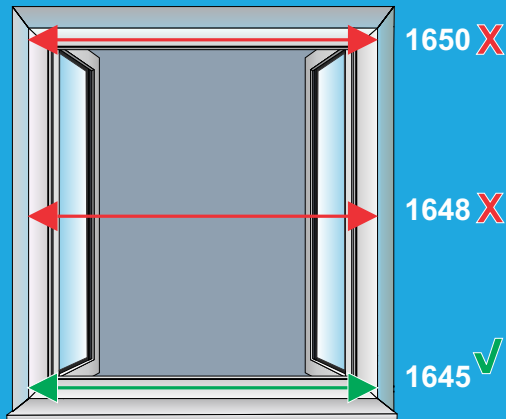
Mesurez l`hauteur d`espace de montage à droite.

## ÉTAPE 8



Comparez les 3 valeurs obtenues et choisissez la valeur plus petite.  
Est préférable de n'exister pas des différences plus grandes de 10mm  
entre les 3 valeurs mesurées.

# CONCLUSION



On doit mesurer l'espace de montage en 3 points par largeur (les bords et dans le centre) et en 3 points par hauteur (les bords et dans le centre) et on choisit les valeurs plus petites obtenues.

La différence entre les 3 mesures réalisées pour chaque dimension (largeur ou hauteur) ne peut pas être inférieure de 10mm.

Dans l'exemple présenté les mesures pour la commande du moustiquaire sont:

**Largeur - 1645mm**

**Hauteur - 1645mm**